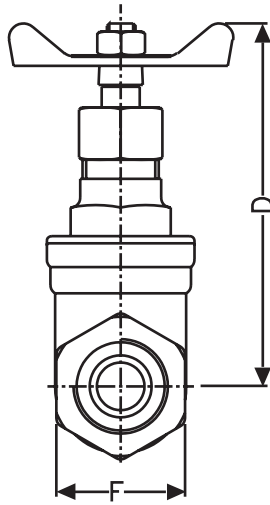
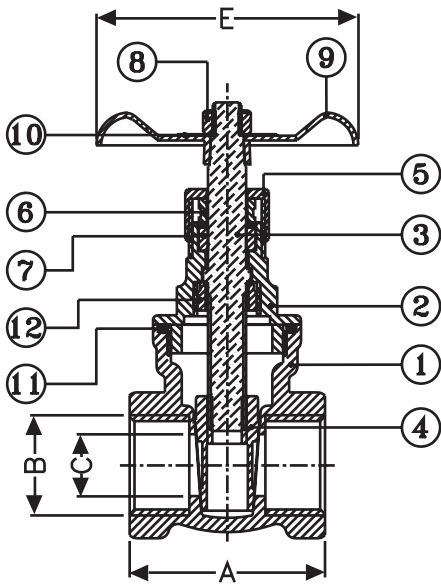


ประตูน้ำ

Gate Valve



PN16

Dimensions มิติ

Model	Size	A	B	C	D	E	F
GV 15 S	1/2"	41	PS 1/2"	13	79	55	27
GV 20 S	3/4"	45	PS 3/4"	19	90	55	32.5
GV 25 S	1"	53	PS 1"	24	99	60	39
GV 32 S	1.1/4"	59	PS 1.1/4"	31	116	75	49
GV 40 S	1.1/2"	63	PS 1.1/2"	36	124	75	54
GV 50 S	2"	67	PS 2"	46	152	80	67
GV 65 S	2.1/2"	88	PS 2.1/2"	61	212	110	83
GV 80 S	3"	100	PS 3"	76	237	110	99
GV 100 S	4"	113	PS 4"	92	281	145	124

Materials วัสดุ

ชิ้นส่วน	วัสดุ
1. Body	Forge Brass , Cast Brass
2. Bonnet	Forge Brass , Cast Brass
3. Stem	Brass Rod
4. Disc	Forge Brass , Cast Brass
5. Packing Nut	Brass Rod
6. Gland	Brass Rod
7. Gland Packing	Teflon
8. lock Nut	Steel
9. Handwheel	Mild Steel
10. Name Plate	Aluminium
11. O-Ring	NBR
12. Ring Screw	Brass Rod

ประตูน้ำ

ผลิตจากทองเหลืองคุณภาพเยี่ยมด้วยวิธีบีบร้อนขึ้นรูป (Hot Forging) ซึ่งจะให้เนื้องานที่แน่นละเอียดปราศจากตามด และรอยร้าวซีมอย่างแน่นอน ในมาตรฐานเดียวกับสินค้าจากประเทศญี่ปุ่นและอิตาลี ใช้เครื่องจักรคุณภาพสูงในการประกอบชิ้นงานแต่ละชิ้นหมดปัญหาเรื่องร้าวซีม มีการควบคุมการผลิตอย่างละเอียดของส่วนประกอบทุกชิ้นเพื่อไม่ให้เกิดปัญหาติดขัดขณะเปิด-ปิด ประตูน้ำทุกชิ้นผ่านการทดสอบการรั่วซีมก่อนออกจำหน่าย

Gate Valve

It is made of best quality of brass, having definitely sealed when closing and on water can seep through, according to the standard of merchandise from Japan and Italy. Each valve is produced under high performance machine, and guaranteed 100% to be free from seepage and leakage.

The handwheel is made of mild steel and epoxy coating coloration. All parts are carefully controlled and assembled to provide smooth opening and closing. Every merchandise is tested for seepage & leakage before sales.

SANWA[®]
HIGH QUALITY WATERWORKS PRODUCT